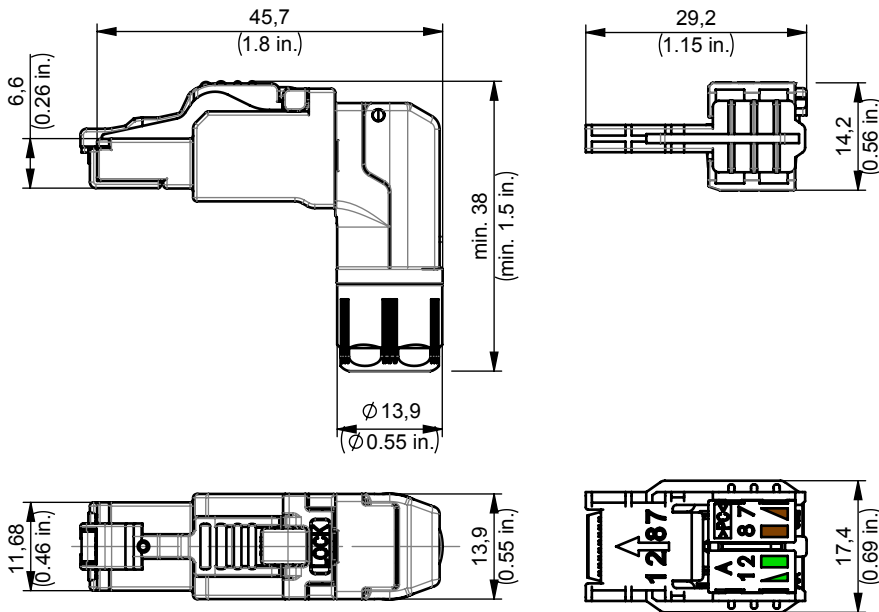
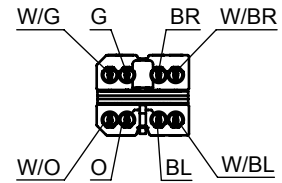


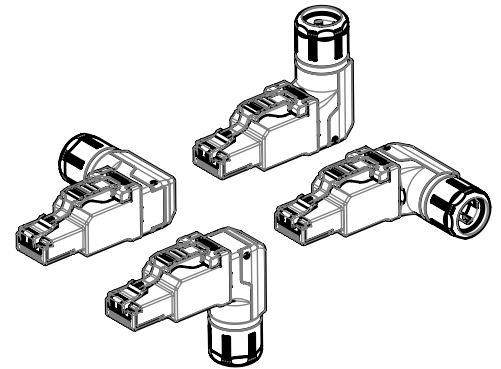
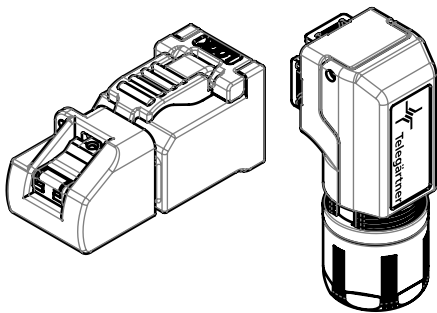
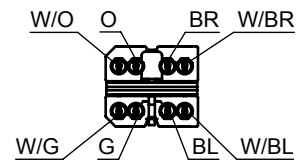
MFP8-4x90 Cat.6_A AWG24-22/1, AWG27-22/7



Anschlussbelegung / PIN assignment T568A
nach / according to TIA/EIA 568-C.2



Anschlussbelegung / PIN assignment T568B
nach / according to TIA/EIA 568-C.2



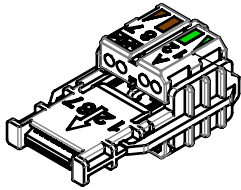
Bestell-Nr. Order no	Bezeichnung Description	Barcode EAN 13	VPE PU
J00026A4000	MFP8-4x90 T568A Cat.6 _A AWG24-22/1, AWG27-22/7	4018359448912	10
J00026A4001	MFP8-4x90 T568B Cat.6 _A AWG24-22/1, AWG27-22/7	4018359448929	10
J00026A4110	MFP8-4x90 T568A Cat.6 _A AWG24-22/1, AWG27-22/7	4018359448967	10
J00026A4111	MFP8-4x90 T568B Cat.6 _A AWG24-22/1, AWG27-22/7	4018359448974	10

Bestell-Nr. Order no	Verpackung Packing	VPE PU	Karton Carton	UPE OPU	Karton Carton	UPE OPU	Karton Outer carton
J00026A4000	1 pc. in PE bag, one mounting information	10 PE bags in carton	295x135x45 [mm]	-	-	10 cartons in outer carton	330x305x270 [mm]
J00026A4001	1 pc. in PE bag, one mounting information	10 PE bags in carton	295x135x45 [mm]	-	-	10 cartons in outer carton	330x305x270 [mm]
J00026A4110	10 pcs. in blister pack, one mounting information	10 pcs in blister pack	-	10 blister packs in carton	280x135x103 [mm]	5 cartons in outer carton	330x305x270 [mm]
J00026A4111	10 pcs. in blister pack, one mounting information	10 pcs in blister pack	-	10 blister packs in carton	280x135x103 [mm]	5 cartons in outer carton	330x305x270 [mm]

Montageanleitung siehe: www.telegaertner.com
Mounting instructions see: www.telegaertner.com

MFP8-4x90 Cat.6_A AWG24-22/1, AWG27-22/7

Optional



MFP8 Adernmanager kann separat bestellt werden.
MFP8 wire manager can be ordered separately.

Bestell-Nr. Order no	Bezeichnung Description	Barcode EAN 13	VPE PU	UPE OPU	Karton Carton
F00020A2130	MFP8 wire manager T568A AWG24-22/1, AWG27-22/7	4018359395889	30 pcs in blister pack	10 blister packs in carton	280x135x103 [mm]
F00020A2131	MFP8 wire manager T568B AWG24-22/1, AWG27-22/7	4018359395896	30 pcs in blister pack	10 blister packs in carton	280x135x103 [mm]
N00000B0020	Parallel press tool	4018359391430	1 pc.	-	-
N00000A0013	Plier-Wrench 1 3/8"	4018359306731	1 pc.	-	-

Technische Daten / Technical Data

Steckverbinder-Norm	IEC 60603-7-51	Connector Standard
Mechanische Eigenschaften		Mechanical Characteristics
Steckkraft	< 30 N	Insertion force
Lebensdauer (Steckzyklen)	> 750	Life (mating cycles)
Kabelabzugskraft	min. 50 N	Cable to plug tensile strength
Werkstoffe		Materials
Steckergehäuse	Zinkdruckguß vernickelt / zinc diecast Ni plated	Connector housing
Kontaktgehäuse	PC UL94 V0 glasklar / crystal clear	Contact housing
Adernvorsortierung	PC UL94 V0 weiss / white	Wire presorting
Zugentlastung	PC UL94 V0 schwarz / black	Strain relief
Verriegelungshebel, Staubschutzkappe	PBT UL94 V0 schwarz / black	Hook, protection cap
Schirmblech	Federstahl, spring steel	Screening shield
Leiterplatte	FR4 UL94 V0	PCB
Durchdring-Kontakte	Phosphor Bronze, min. 3...6 µm Sn	Piercing contacts
Schirmkontakt	Messing / brass 2,5 µm Ni	Shield contact
Kontakte	Federstahl / spring steel 0,8 µm Au; 1,2 µm Ni	Contacts
Richtlinie 2011/65/EU (RoHS)	RoHS-konform / RoHS-compliant	Directive 2011/65/EU (RoHS)
Adernanschluss		Wire Connection
Cu-Leiterdurchmesser	Massiv / solid 0,51 - 0,64 mm AWG24 - AWG22/1 Litze / stranded 0,46 - 0,76 mm AWG27 - AWG22/7 *Litze / stranded 0,61 - 0,78 mm AWG24 - AWG22/19	Cu-conductor diameter
Aderndurchmesser	1,0 - 1,6 mm	Core diameter
Wiederanschließbarkeit	≤ 4x	Reusable IPC
Kabeldurchmesser	5,5 - 10,0 mm	Cable diameter

* Freigabe des Kabels durch Fa. Telegärtner Karl Gärtner GmbH erforderlich.
* Approval of the cable by Telegärtner Karl Gärtner GmbH required.

MFP8-4x90 Cat.6_A AWG24-22/1, AWG27-22/7



Technische Daten / Technical Data		
Umweltanforderungen		Environmental Requirements
Schutz vor Eindringen		Protection against Ingress
Eindringen von Teilchen	IP2X	Particulate ingress
Wasser / Untertauchen	IPX0	Water / Immersion
Klimatisch und chemisch		Climatical and Chemical
Umgebungstemperatur	-40°C bis / to +85°C	Ambient temperature
Elektrische Eigenschaften		Electrical Characteristics
Kontaktwiderstand	≤ 20 mΩ	Contact resistance
Isolationswiderstand	≥ 500 MΩ	Insulation resistance
Spannungsfestigkeit		Voltage Proof
Kontakt-Kontakt	≥ 1000 V, DC	Contact-Contact
Kontakt-Schild	≥ 1500 V, DC	Contact-Shield
Strombelastbarkeit bei 50°C	1 A	Current carrying capacity at 50°C
PoE+ gemäß IEEE 802.3at	Geeignet für Power over Ethernet+ Adequate for Power over Ethernet+	PoE+ according to IEEE 802.3at
Übertragungstechnische Eigenschaften **		Transmission Performance **
10 Gigabit Ethernet gemäß IEEE 802.3an	Geeignet für 10 Gigabit Ethernet Adequate for 10 Gigabit Ethernet	10 Gigabit Ethernet acc. to IEEE 802.3an
Kategorie 6 _A	ISO/IEC 11801; DIN EN 50173-1	Category 6 _A
Klasse E _A	ISO/IEC 11801; DIN EN 50173-1	Class E _A
Kategorie 6A	ANSI/TIA/EIA-568-C.2	Category 6A
Normen		Standards
IP-Schutzarten	IEC 60529	Degrees of protection provided by enclosures (IP code)
UL Norm: Kommunikationszubehör	UL 1863	UL Standard: Communication-circuit Accessories
UL Norm: Brandprüfung	UL 2043 ***	UL Standard: Fire Test
Anwendungsneutrale Kommunikationsanlagen	ANSI/TIA/EIA-568-C.2; ISO/IEC 11801; DIN EN 50173-1	Generic cabling system
Zulassung		Approval
UL-gelistet	E244889	UL listed

** Für alle aufgeführten Standards gelten die aktuellen und publizierten Ausgabestände zum Zeitpunkt 12.07.2016.
 ** The editions of the aforementioned standards by the time of 12.07.2016 are valid.

*** Brandprüfung für die Abgabe von Wärme und sichtbarem Rauch durch Einzelprodukte und ihre Zubehörteile in Klimaräumen.

*** Fire Test for Heat and Visible Smoke Release for Discrete Products and Their Accessories Installed in Air-Handling Spaces.