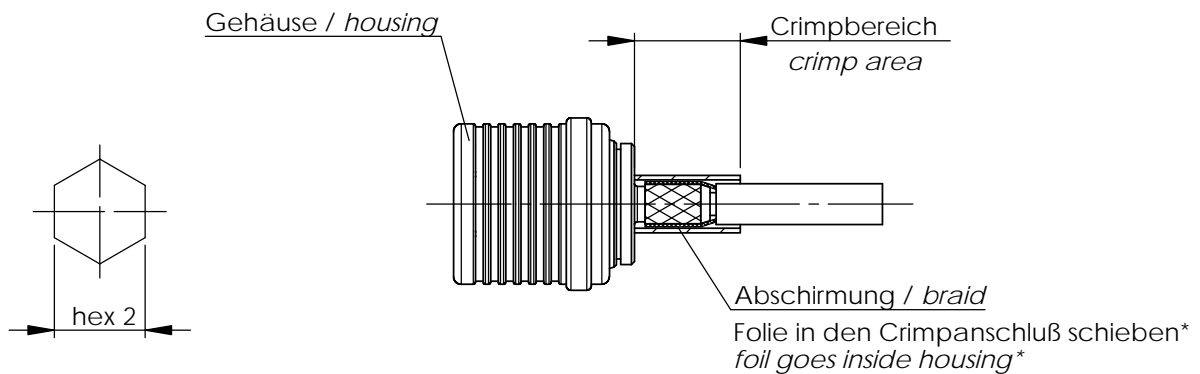
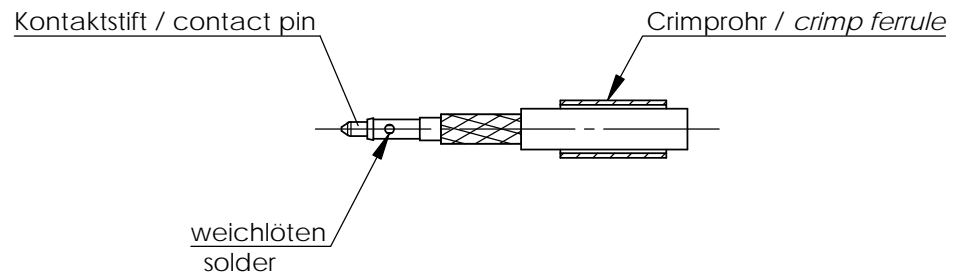
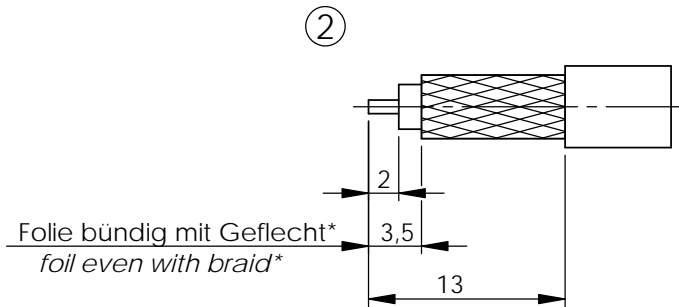
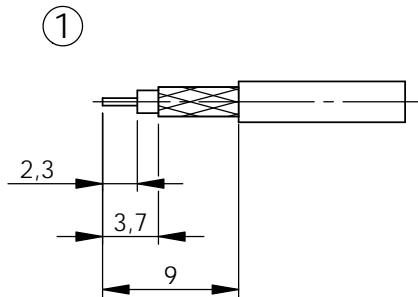


Abisoliermaße / stripping instruction



\* nur für Kabel mit Folie / only for cables with foil

XX	Crimpeinsatz crimp insert	6kt.1 x Länge hex1 x length	6kt.2 x Länge hex2 x length	Abisoliermaße stripping instruction
03	N01003A0009		3,25x8	①
05	N01003A0005		5,41x8	②
14	N01003A0014		3,65x8	①

a	23387	14.12.11	MA
And./ rev. Index	Anderung/ revision code	Datum/ date	Name/ name

	Datum/ date	Name/ name
gez./ drawn	08.01.07	GE
gepr./ appr.	12.01.07	GB

Benennung/ title	<b>Serie QLS crimp</b> <i>Series QLS crimp</i>
------------------	---

Unterl./ doc. type	Zeichnungsnr./ drawing no.
R	T00100C4200

Original original	A4	Blatt/ sheet von/ of 1
----------------------	----	---------------------------

Maßstab/ scale	2:1
-------------------	-----

Ersatz für / replaces
-----------------------

