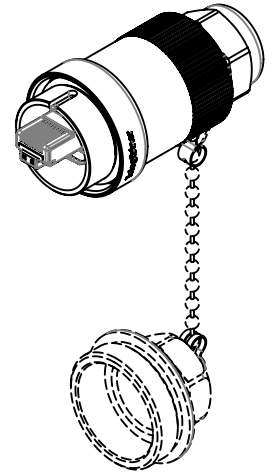
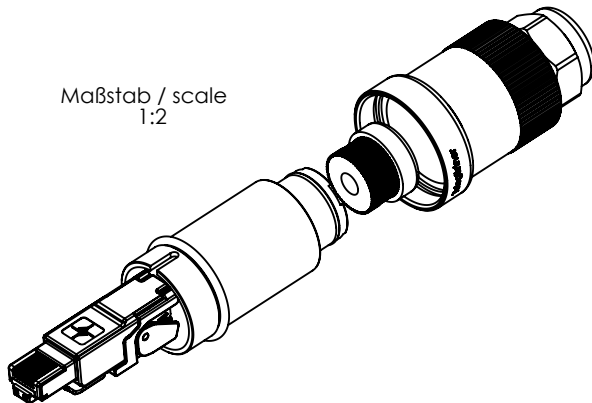


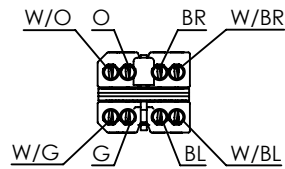
Maßstab / scale
1:2



Maßstab / scale
1:2



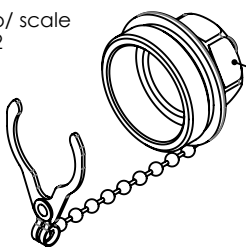
Anschlussbelegung / PIN assignment T568B
nach / according to TIA/EIA 568-C.2



Bestell-Nr. Order no	Bezeichnung Description	EAN-Nr. bar code
J60026A0000	TOC plug set IP68 MFP8 T568B Cat.6 _A AWG22-27	4018359414177

Verpackung	Packing
Einzelverpackung in einem kleinen Karton mit Montagehinweis	single pack in a small carton with mounting information

Maßstab / scale
1:2



Optional

TOC Steckerschutzhülle muss separat bestellt werden.
TOC plug protective cap need to be ordered separately.

Bestell-Nr. Order no	Bezeichnung Description	Verpackung Packing
H60030A0001	TOC Steckerschutzhülle IP68 TOC plug protective cap IP68	1 Stück / 1piece

Änd./ rev. index	Änderungsmittelung/ revision code	Datum/ date	Name/ name	2011		Gewicht/ weight [g]	Oberfläche/ surface [mm ²]	Werkstoff/ material
				gez./ drawn	Datum/ date			
				18.10.	SN			
				20.10.11	BM			
				Norm/ stand.				Oberfläche/ finish
d	25279	18.10.13	AS	Maßstab/ scale 1:1 (1:2)		Benennung/ title TOC plug set IP68 MFP8 T568B Cat.6 _A AWG22-27		
c	23985	20.06.12	SK	untol. Maße/ dim. without tolerances according to	Untert./doc. type	Zeichnungsnr./ drawing no.	D	
b	23785	26.03.12	SK					Maße/ dimensions: mm Original : DIN A4 Blatt/ sheet 1 von/ of 2
a	23683	22.02.12	AS					

Technische Daten / Technical Data

Steckverbinder-Norm	IEC 60603-7-51	Connector Standard
Mechanische Eigenschaften		Mechanical Characteristics
Steckkraft (RJ45)	≤ 30N	Insertion force (RJ45)
Lebensdauer (Steckzyklen) TOC	≥ 100	Life (mating cycles) TOC
Werkstoffe		Materials
Überwurfmutter, Hülse	Messing / brass; 5 µm (196 µin.) vernickelt / Ni plated	Cap nut, sleeve
O-Ring	Silikon rot / silicone red	O-ring
Dichteinsatz	Silikon transparent / silicone transparent	Sealing insert
Steckergehäuse	Zinkdruckguß vernickelt / zinc diecast nickel-plated	Connector housing
Adernvorsortierung	PC UL94 V0 weiß / white	Wire presorting
Kontaktgehäuse	PC UL94 V0 glasklar / crystal clear	Contact housing
Verriegelungshebel	PBT UL94 V0 schwarz / black	Hook
Kabelabfangung	PBT UL94 V0 schwarz / black	Strain relief lever
Staubschutzkappe	PBT UL94 V0 schwarz / black	Protection cap
Leiterplatte	FR4 UL94 V0	PCB
Durchdring-Kontakte	Phosphor Bronze, min. 3-6 µm (118-236 µin.) Sn plated	Piercing contacts
Schirmkontakt	Messing / brass; 2,5 µm (98 µin.) vernickelt / Ni plated	Shield contact
Kontakte	Federstahl / spring steel	Contacts
Oberfläche Kontakte	min. 0,8 µm (31 µin.) Au über / on 1,2 µm (47 µin.) Ni	Contact finish
TOC Steckerschutzkappe IP68	Messing / brass; 5 µm (196 µin.) vernickelt / Ni plated	TOC Plug protective cap IP68
Cu-Leiterdurchmesser	massiv / solid 0,51 - 0,64 mm AWG 24/1 - AWG 22/1 Litze / stranded 0,46 - 0,76mm AWG 27/7 - AWG 22/7	Cu-conductor diameter
Aderndurchmesser	1,0 - 1,6 mm (0.039 - 0.063 in.)	Insulation diameter
Kabeldurchmesser	4,0 - 9,5 mm (0.157-0.374 in.)	Cable diameter
Umweltanforderungen		Environmental Requirements
Mechanisch		Mechanical
Schocken	250 ms ⁻²	Shock
Schwingen sinusförmig	50 ms ⁻²	Vibration sinusoidal (9Hz - 500Hz)
Schutz vor Eindringen		Protection against Ingress
Eindringen von Teilchen	IP6X *	Particulate ingress
Wasser / Untertauchen	IPX8 *	Water / Immersion
Klimatisch und chemisch		Climatical and Chemical
Umgebungstemperatur	-40°C bis / to +85°C	Ambient temperature
Elektrische Eigenschaften		Electrical Characteristics
Kontaktwiderstand	≤ 20 mΩ	Contact resistance
Isolationswiderstand	≥ 500 MΩ	Insulation resistance
Spannungsfestigkeit		Voltage Proof
Kontakt-Kontakt	≥ 1000 V, DC	Contact-Contact
Kontakt-Schirm	≥ 1500 V, DC	Contact-Shield
Strombelastbarkeit bei 50°C	1 A	Current carrying capacity at 50°C
PoE+ gemäß IEEE 802.3at	Geeignet für Power over Ethernet+ Adequate for Power over Ethernet+	PoE+ according to IEEE 802.3at
Übertragungstechnische Eigenschaften		Transmission Performance
10 Gigabit Ethernet gemäß IEEE 802.3an	Geeignet für 10 Gigabit Ethernet Adequate for 10 Gigabit Ethernet	10 Gigabit Ethernet acc. to IEEE 802.3an
Kategorie 6 _A	IEC 60603-7-51	Category 6 _A
Klasse E _A	ISO/IEC 11801; DIN EN 50173-1	Class E _A
Kategorie 6A	ANSI/TIA/EIA-568-C.2	Category 6A
Normen		Standards
IP-Schutzarten	IEC 60529	Degrees of protection provided by enclosures (IP code)
Zulassung		Approval
UL-gelistet Stecker MFP8	E244889	UL listed Plug MFP8

* Die technischen Angaben gelten für das Zusammenwirken von Produkten mit **TOC**-Technologie und den dort gezeigten IP68 Stecker- und Flanschpaarungen.
 Technical data apply to products with **TOC** Technology and the appropriate combinations of IP68 plugs and flange sockets.

				2011	Datum/ date	Name/ name	Gewicht/ weight [g]	Oberfläche/ surface [mm ²]	Werkstoff/ material
				gez./ drawn	18.10.	SN			
				gepr./ appr.	20.10.11	BM			
				Norm/ stand.					
				Maßstab/ scale	Benennung/ title				
					TOC plug set IP68 MFP8 T568B Cat.6_A AWG22-27				
				untol. Maße/ dim. without tolerances according to	Untert./doc. type	Zeichnungsnr./ drawing no.			
					D	J60026A0000			
Änd./ rev. index	Änderungsmittelung/ revision code	Datum/ date	Name/ name					Telegärtner	
								Maße/ dimensions: mm	
								Original : DIN A4 Blatt/ sheet 2 von/ of 2	