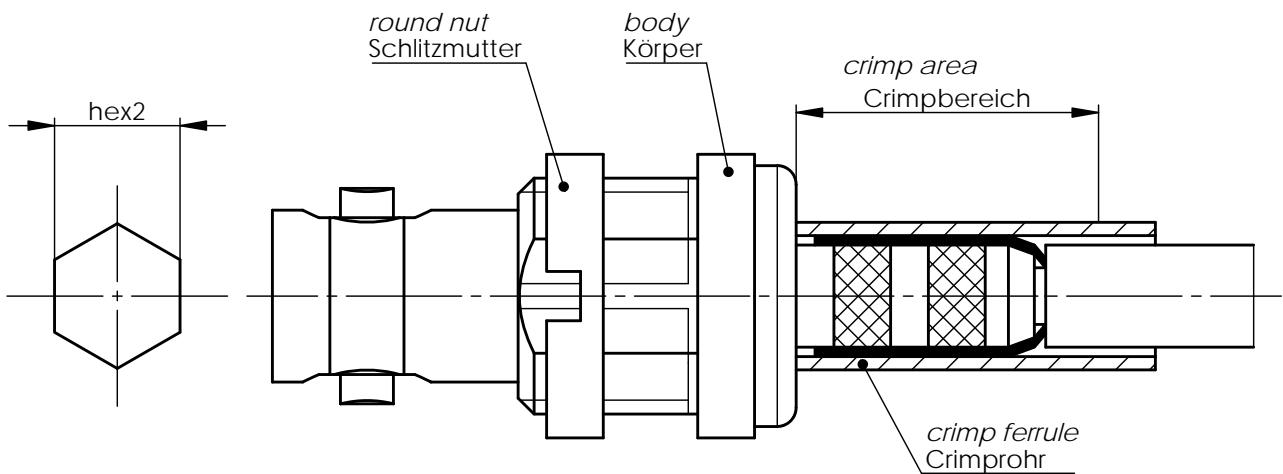
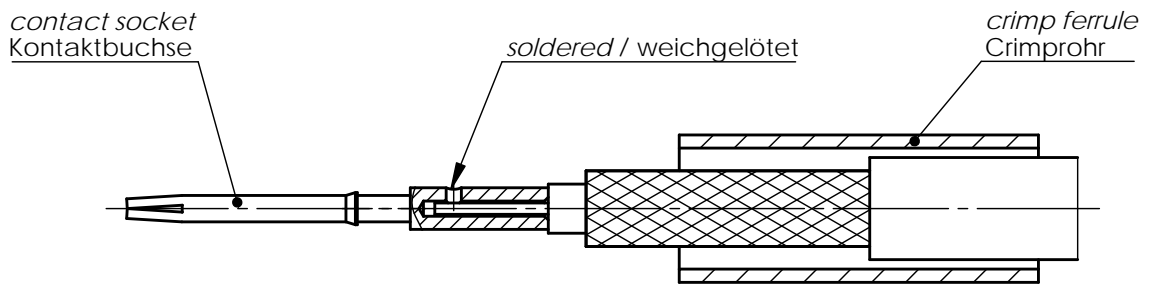
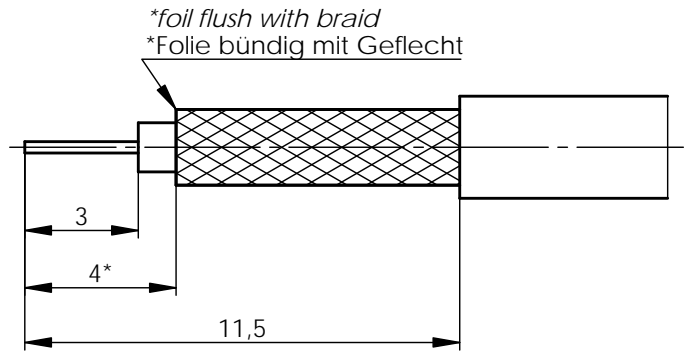


Alle Rechte vorbehalten / all rights reserved © Telegärtner K.Gärtner GmbH D-71144 Steinbronn Lerchenstrasse 35 Germany Phone: +49 7157/125-0 Fax: +49 7157/125-120 www.telegaertner.com

stripping instruction / Abisoliermaße



*only for cable with foil / nur für Kabel mit Folie

xx	crimp insert Crimpeinsatz	hex1 x length 6kt1 x Länge	hex2 x length 6kt2 x Länge		
38	N01003A0089		4,75x8		
36	N01003A0089		3,38x6		

a	26620	10.03.2015	MA
Änd./ rev. Index	Änderungs-Nr. / revision code	Datum/ date	Name/ name

	Datum/ date	Name/ name
gez./ drawn	03.09.2014	KL
gepr./ appr.	09.09.2014	GB

Benennung/ title	Serie HD-BNC (Buchse löt/crimp)
------------------	---------------------------------

Unterl./ doc. type	Zeichnungsnr./ drawing no.
R	T00100A4800

Original original	A4	Blatt/ sheet von/ of 1
----------------------	----	---------------------------

Maßstab/ scale	5:1
-------------------	-----

Ersatz für / replaces	
-----------------------	--

