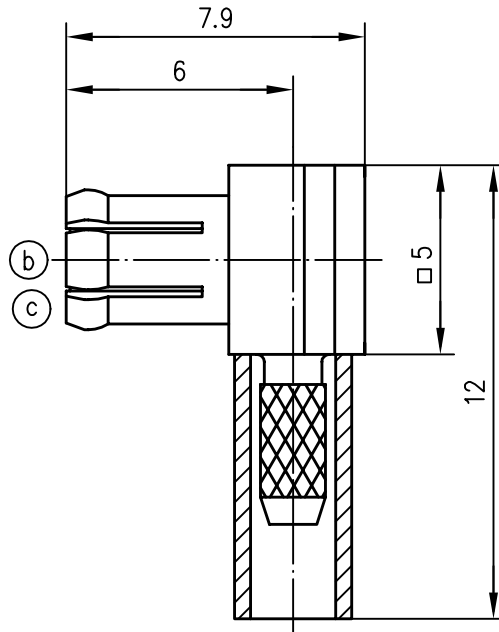


Anschlußmaße nach CECC 22220 / mating face according to CECC 22220



Innenleiter / inner conductor	CuZn39Pb3	Cu1Ni2Au1.27
Außenleiter / outer conductor	CuBe2	Cu1Ni2Au0.8
Crimprohr / crimp ferrule	SF Cu w	Ni5Au0.2
sonstige Metallteile / other metal parts	CuZn39Pb3	Cu2Ni5Au0.2
Isolierungen / insulators	PTFE	


Frequenz / frequency	typ. VSWR	max. VSWR	CECC VSWR	(a)
1 GHz	1.05	1.08	1.5	
2 GHz	1.05	1.11	—	
3 GHz	1.09	1.15	1.62	

Einfügedämpfung / insertion loss < 0.1 dB bis/up to 3 GHz

Kabel / cable G 3: KX 21A; RG-178B/U; RG-196A/U

Montage / assembly C2213

Alle Rechte vorbehalten © Telegärtner K.Gärtner GmbH 71144 Steinbronn Lerchenstrasse 35 Telefon 07157/125-0 Telefax 07157/125-120

c	10739	18.08.99	HM	97	Tag	Name	Werkstoff
				Gez.	23.07.	ZM	
				Gepr.	15.01.98	BE	
				Norm			
b	10445	28.05.99	HM	Maßstab	Benennung		
a	9014	11.05.98	ZM	5:1	MCX-Kabelwinkelstecker MCX Angle Plug		
Änd.-Zust.	Änderungs-Mitteilung	Tag	Name	Maße ohne Toleranzang. nach	Unteri.-Art	Zeichn.-Nr.	
					Ersatz für		