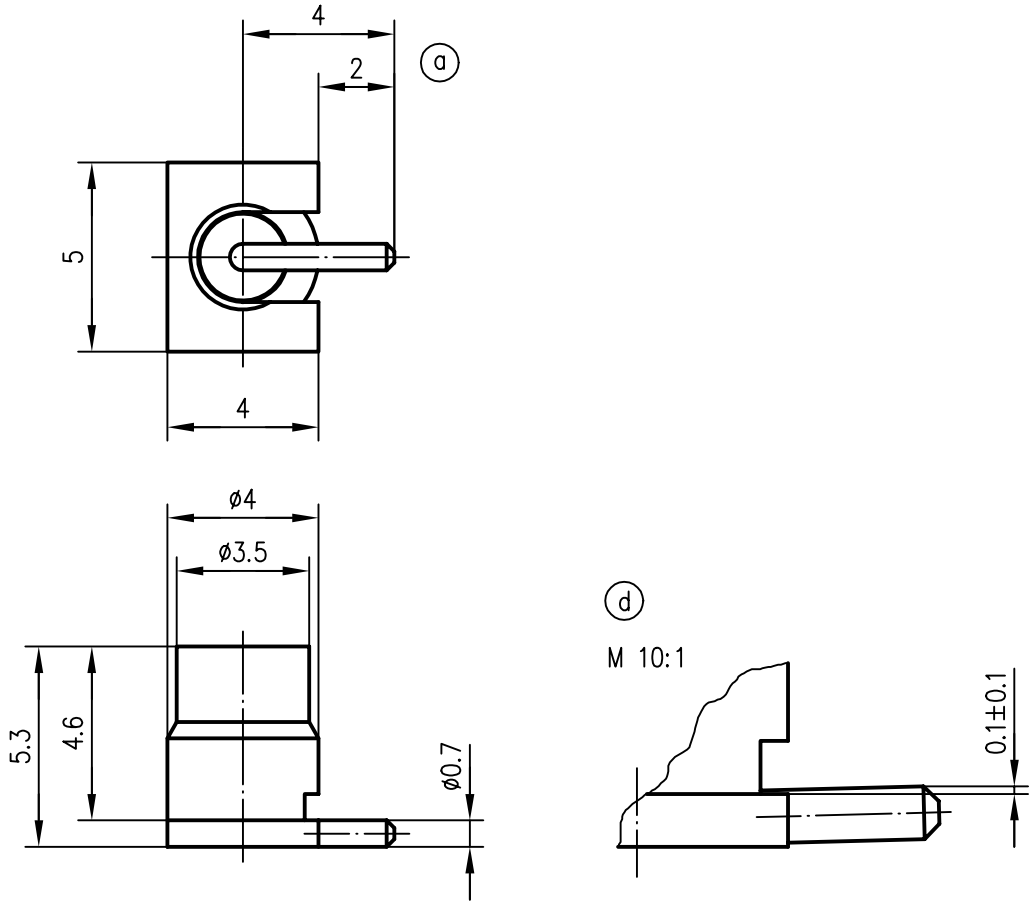


Alle Rechte vorbehalten / all rights reserved © Telegärtner K. Gärtner GmbH D-71144 Steinbronn Lerchenstraße 35 Germany Phone: +49 7157 125-0 Fax: +49 7157 125-120 www.telegaertner.com

Anschlussmaße nach EN 122340 / Mating face according to EN 122340 (c) (e)



Werkstoffe / Materials

Innenleiter / Inner conductor CuBe2
 Außenleiter / Outer conductor CuZn39Pb3
 Isolation / Insulator PTFE

Oberflächen / Finish

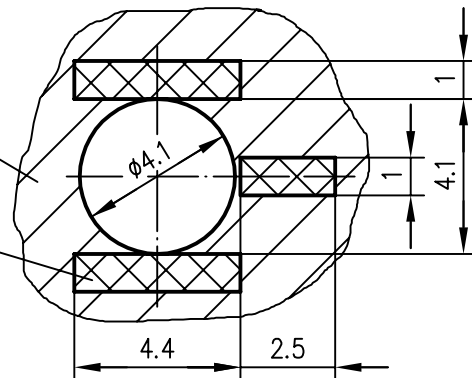
Ni2Au1.27
 Cu1Ni2Au0.8

(b) Montage / Mounting

Leiterplatte / Printed circuit board

Lötflächen / Solder areas

M 1:1



e d c b a	14514 13540 13194 8566 6474	12.05.03 26.06.02 18.02.02 02.12.97 29.02.96	MA HR MA HR UE	95	Datum/date	Name/name	Werkstoff/ material
				gez./drawn	14.11.	UE	
				gepr./appr.	21.11.95	BM	Oberfläche/ finish
				Norm/stand.			
				Maßstab/scale	Benennung/title		
				5:1 (10:1) (1:1)	MMCX–Winkelbuchse in SMT		 Telegärtner
				untol. Maße/ dim. without tolerances according to	Untert./doc.type	Zeichnungsnr./drawing no.	
				Ersatz für/ replaces	K	J01341A0001	Original: DIN A4
						EW950202-10	