

Schutzkappen für Stecker Protective Caps for Plugs

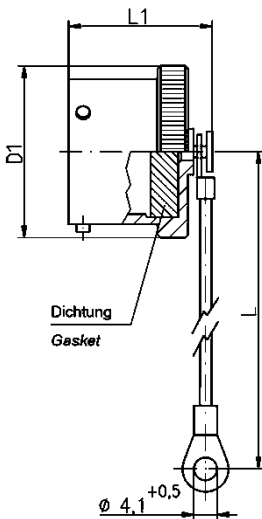
C17-564-_____

Für Stecker nach Serien / *To suit connector plugs to series:*
VG95328; MIL-DTL-26482 Series I&II

Bauformen nach Befestigungsoptionen Cap Styles with attachment options

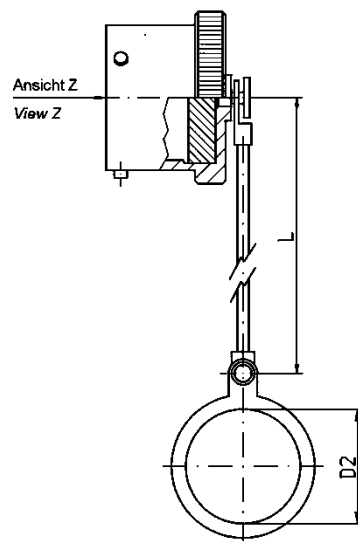
Bauform / Style 1

Kappe mit Seil und
Kabelschuh
Cap with rope and eyelet



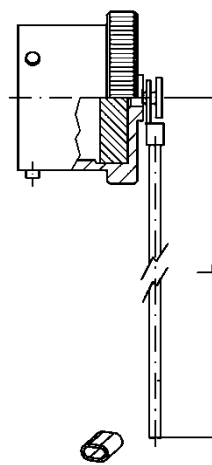
Bauform / Style 2

Kappe mit Seil und Ring
Cap with rope and ring



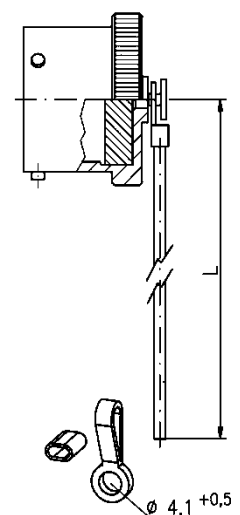
Bauform / Style 3

Kappe mit Seil und
Crimphülse
Cap with rope and crimp sleeve



Bauform / Style 4

Kappe mit Seil, Crimphülse
und Endglied
*Cap with rope, crimp sleeve
and terminal link*



Bestellbeispiel

How to order

Artikelbezeichnung / *Basic part number*

Gehäusegröße Kennziffer / *Shell size code*

Material- & Oberflächenausführung / *Material- & Plating option*

Bauform / *Cap style*

Seil-Material / *Rope material*

Seil-Längen Kennziffer / *Rope length code*

Tabelle

Table

1

1

4

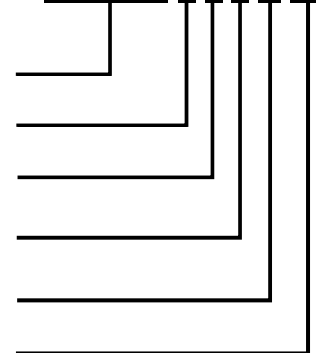
Siehe oben

See above

2

3

C17-564-3 5 1 A 03

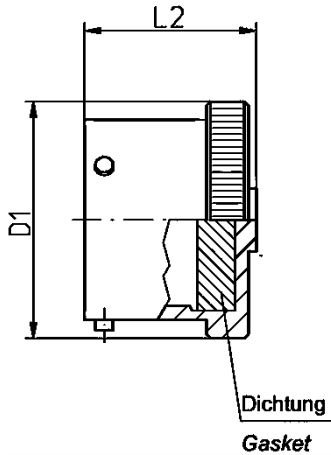


- ➔ Beispiel: C17-564-3 5 1 A 03 → Schutzkappe für Stecker, Größe 12, stromlos vernickelt, Kabelschuh, PA-Seil, 125 mm lang
- ➔ Example: C17-564-3 5 1 A 03 → Protective Cap for Plugs, size 12, electroless nickel, eyelet, Polyamide rope, length 125 mm

Bauformen ohne Befestigungsoptionen
Cap Styles without attachment options

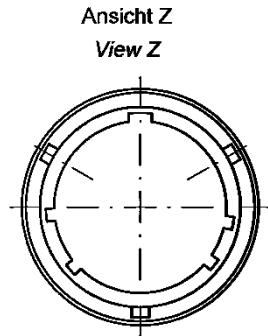
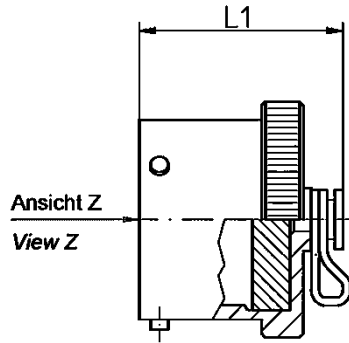
Bauform / *Style WA*

Ohne Befestigung /
Without attachment



Bauform / *Style WR*

Ohne Seil, mit Kabelschuh /
Without rope, with eyelet



Bestellbeispiel

How to order

Artikelbezeichnung / *Basic part number*

Gehäusegröße Kennziffer / *Shell size code*

Material- & Oberflächenausführung / *Material- & Plating option*

Bauform / *Cap style*

Tabelle

Table

1

1

4

Siehe oben

See above

C17-564-3 5 WA

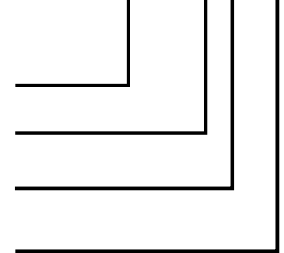


Tabelle 1: Artikelbezeichnung und Gehäusegröße Kennziffer

Table 1: Basic part number and shell size code

Artikelbezeichnung und Gehäusegröße Kennziffer <i>Basic part number and shell size code</i>	Gehäusegröße <i>Shell size</i>	D1 max	D2 min	L1 max	L2 max
		C17-564-1 _____	08	18,3	13,2
C17-564-2 _____	10	21,5	14,7	19,9	14,9
C17-564-3 _____	12	25,4	17,9	19,9	14,9
C17-564-4 _____	14	28,6	21,5	19,9	14,9
C17-564-5 _____	16	31,8	25,8	19,9	14,9
C17-564-6 _____	18	35,0	28,0	19,9	14,9
C17-564-7 _____	20	38,1	32,2	21,5	16,5
C17-564-8 _____	22	41,3	34,2	21,5	16,5
C17-564-9 _____	24	44,5	38,5	22,3	17,3

Alle Maßangaben in mm

All dimensions in mm

Tabelle 2: Seil-Material
Table 2: Rope material

Tabelle 3: Seil-Länge
Table 3: Rope length

Bestellcode <i>Order code</i>	Seil-Material <i>Rope material</i>
A	PA, schwarz eingefärbt <i>Polyamide, black coloured</i>
B	VA-Drahtseil, schwarz, PTFE ummantelt <i>SST wire rope, black, PTFE jacketed</i>

Längen- kennziffer <i>Length code</i>	Verfügbare Längen in mm <i>Available lengths in mm</i> +/- 5
01	75
02	100
03	125
04	150
05	200
06	250
07	300
08	400

Tabelle 4: Material und Oberflächenausführung
Table 4: Material and Plating option

Material & Oberfläche <i>Material & Plating code</i>	Basismaterial <i>Base Material</i>	Oberflächenbehandlung <i>Plating Finish</i>	Salzsprüh- festigkeit <i>Salt Spray Resistance</i>	ROHS-/ REACH Konform <i>Compatible</i>	Elektrisch leitend <i>Electrically conductive</i>
5	Aluminium Legierung <i>Aluminium alloy</i>	Stromlos vernickelt <i>Electroless nickel</i>	48 h	JA <i>YES</i>	JA <i>YES</i>
2	Aluminium Legierung <i>Aluminium alloy</i>	ZnNi, schwarz <i>ZnNi, black</i>	500 h	JA <i>YES</i>	JA <i>YES</i>
6	Aluminium Legierung <i>Aluminium alloy</i>	Cd grün chromatiert <i>Cadmium olive drab</i>	500 +h	NEIN <i>NO</i>	JA <i>YES</i>
H	Aluminium Legierung <i>Aluminium alloy</i>	Hart anodisiert, schwarz <i>Hard anodized, black</i>	500 +h	JA <i>YES</i>	NEIN <i>NO</i>
E6	Aluminium Legierung <i>Aluminium alloy</i>	Bronzeoliv anodisiert <i>Olive drab anodized</i>	500 +h	JA <i>YES</i>	NEIN <i>NO</i>
1	Edelstahl- nichtrostend <i>Stainless Steel</i>	Passiviert <i>Passivated</i>	unbegrenzt <i>unlimited</i>	JA <i>YES</i>	JA <i>YES</i>
9	Marine Bronze <i>Marine Bronze</i>	-	unbegrenzt <i>unlimited</i>	JA <i>YES</i>	JA <i>YES</i>