

## Schutzkappen für Stecker Protective Caps for Plugs

C37-557- \_ \_ \_ \_ \_

Alt to 100P237/ D38999 32W styles

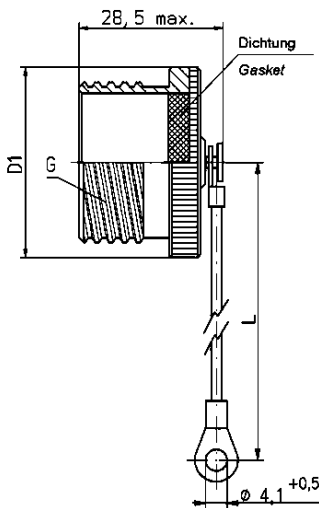
Für Stecker nach Serien / *To suit connector plugs to series:*

MIL-C38999 Series III; JN1034; CECC75-201-002; EN3645-001; BS9520G0003; VG95319-100x

### Bauformen nach Befestigungsoptionen Cap Styles with attachment options

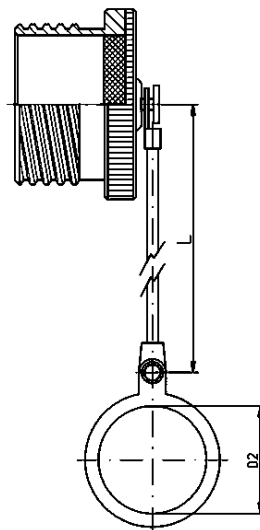
#### Bauform / Style 1

Kappe mit Seil und  
Kabelschuh  
*Cap with rope and eyelet*



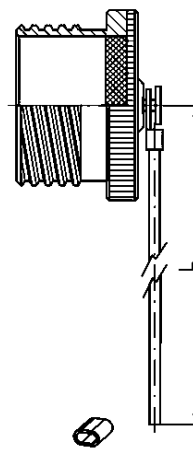
#### Bauform / Style 2

Kappe mit Seil und Ring  
*Cap with rope and ring*



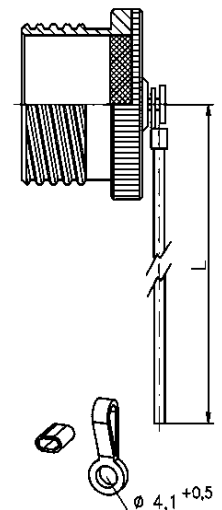
#### Bauform / Style 3

Kappe mit Seil und  
Crimphülse  
*Cap with rope and crimp sleeve*



#### Bauform / Style 4

Kappe mit Seil, Crimphülse  
und Endglied  
*Cap with rope, crimp sleeve  
and terminal link*



#### Bestellbeispiel

##### How to order

Artikelbezeichnung / *Basic part number*

Gehäusegröße Kennziffer / *Shell size code*

Material- & Oberflächenausführung / *Material- & Plating option*

Bauform / *Cap style*

Seil-Material / *Rope material*

Seil-Längen Kennziffer / *Rope length code*

#### Tabelle Table

	C	37	-	3	5	1	A	03
1								
1								
4								
Siehe oben See above								
2								
3								

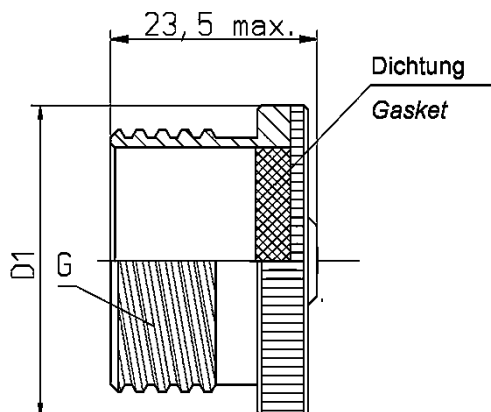
➔ Beispiel: C37-557-3 5 1 A 03 → Schutzkappe für Stecker, Größe 13, stromlos vernickelt, Kabelschuh, PA-Seil, 125 mm lang

➔ Example: C37-557-3 5 1 A 03 → Protective Cap for Plugs, size 13, electroless nickel, eyelet, Polyamide rope, length 125 mm

**Bauformen ohne Befestigungsoptionen**  
**Cap Styles without attachment options**

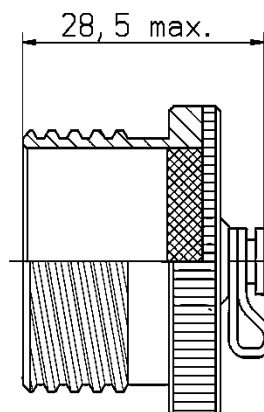
Bauform / Style **WA**

Ohne Befestigung /  
Without attachment



Bauform / Style **WR**

Ohne Seil, mit Kabelschuh /  
Without rope, with eyelet



**Bestellbeispiel**

**How to order**

Artikelbezeichnung / *Basic part number*

Gehäusegröße Kennziffer / *Shell size code*

Material- & Oberflächenausführung / *Material- & Plating option*

Bauform / *Cap style*

**Tabelle**

**Table**

1

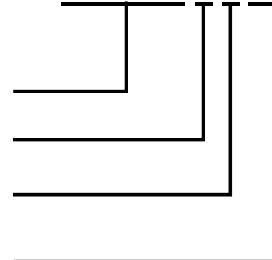
1

4

Siehe oben

See above

**C37-557-3 5 WA**



**Tabelle 1: Artikelbezeichnung und Gehäusegröße Kennziffer**

**Table 1: Basic part number and shell size code**

Artikelbezeichnung und Gehäusegröße Kennziffer	Gehäusegröße	D1 max	D2 min	G
<i>Basic part number and shell size code</i>	<i>Shell size</i>			Gewinde Thread
				Class 2A 0.1P-0.3L-TS
<b>C37-557-1</b> _ _ _ _	09 (A)	22,9	12,9	0.6250
<b>C37-557-2</b> _ _ _ _	11 (B)	28,0	17,8	0.7500
<b>C37-557-3</b> _ _ _ _	13 (C)	30,5	19,3	0.8750
<b>C37-557-4</b> _ _ _ _	15 (D)	31,8	22,6	1.0000
<b>C37-557-5</b> _ _ _ _	17 (E)	36,8	25,6	1.1875
<b>C37-557-6</b> _ _ _ _	19 (F)	38,1	29,0	1.2500
<b>C37-557-7</b> _ _ _ _	21 (G)	41,9	32,0	1.3750
<b>C37-557-8</b> _ _ _ _	23 (H)	44,5	34,0	1.5000
<b>C37-557-9</b> _ _ _ _	25 (J)	48,3	38,3	1.6250

Alle Maßangaben in mm  
All dimensions in mm

**Tabelle 2: Seil-Material**  
**Table 2: Rope material**

Bestellcode <i>Order code</i>	Seil-Material <i>Rope material</i>
<b>A</b>	PA, schwarz eingefärbt <i>Polyamide, black coloured</i>
<b>B</b>	VA-Drahtseil, schwarz, PTFE ummantelt <i>SST wire rope, black, PTFE jacketed</i>
<b>C</b>	PA, Green Polymide Rope
<b>D</b>	Clear Coated Wire Rope (WR)(Factory order)

**Tabelle 3: Seil-Länge**  
**Table 3: Rope length**

Längen- kennziffer <i>Length code</i>	Verfügbare Längen in mm <i>Available lengths in mm</i> +/- 5
<b>01</b>	75
<b>02</b>	100
<b>03</b>	125
<b>04</b>	150
<b>05</b>	200
<b>06</b>	250
<b>07</b>	300
<b>08</b>	400

**Tabelle 4: Material und Oberflächenausführung**  
**Table 4: Material and Plating option**

Material & Oberfläche <i>Material &amp; Plating code</i>	Basismaterial <i>Base Material</i>	Oberflächenbehandlung <i>Plating Finish</i>	Salzsprüh- festigkeit <i>Salt Spray Resistance</i>	ROHS-/ REACH Konform <i>Compatible</i>	Elektrisch leitend <i>Electrically conductive</i>
<b>5</b>	Aluminium Legierung <i>Aluminium alloy</i>	Stromlos vernickelt <i>Electroless nickel</i>	48 h	JA <i>YES</i>	JA <i>YES</i>
<b>2</b>	Aluminium Legierung <i>Aluminium alloy</i>	ZnNi, schwarz <i>ZnNi, black</i>	500 h	JA <i>YES</i>	JA <i>YES</i>
<b>6</b>	Aluminium Legierung <i>Aluminium alloy</i>	Cd grün chromatiert <i>Cadmium olive drab</i>	500 +h	NEIN <i>NO</i>	JA <i>YES</i>
<b>H</b>	Aluminium Legierung <i>Aluminium alloy</i>	Hart anodisiert, schwarz <i>Hard anodized, black</i>	500 +h	JA <i>YES</i>	NEIN <i>NO</i>
<b>E6</b>	Aluminium Legierung <i>Aluminium alloy</i>	Bronzeoliv anodisiert <i>Olive drab anodized</i>	500 +h	JA <i>YES</i>	NEIN <i>NO</i>
<b>1</b>	Edelstahl- nichtrostend <i>Stainless Steel</i>	Passiviert <i>Passivated</i>	unbegrenzt <i>unlimited</i>	JA <i>YES</i>	JA <i>YES</i>
<b>9</b>	Marine Bronze <i>Marine Bronze</i>	-	unbegrenzt <i>unlimited</i>	JA <i>YES</i>	JA <i>YES</i>