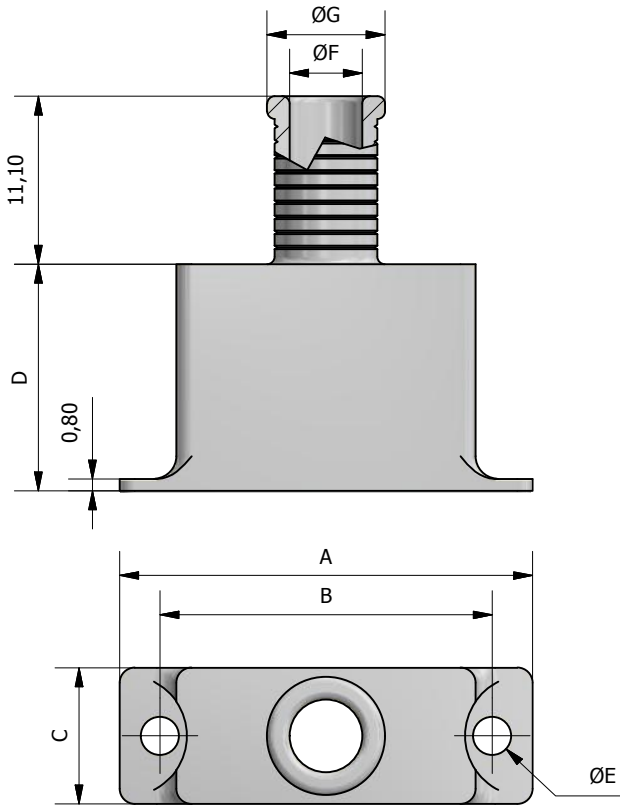
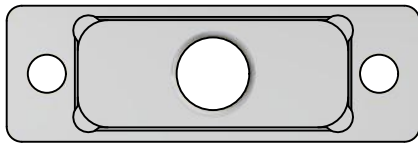
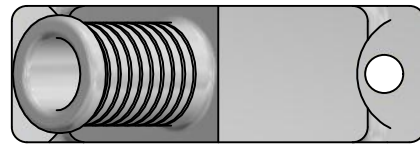
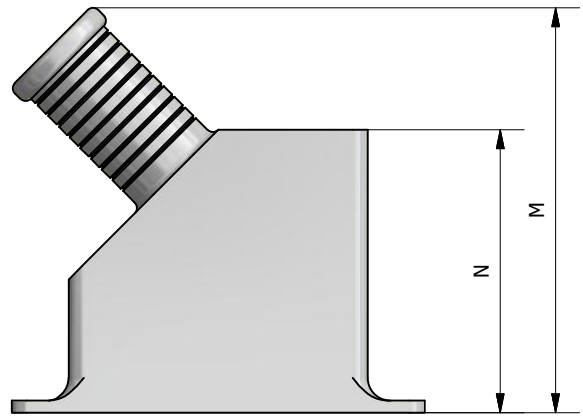


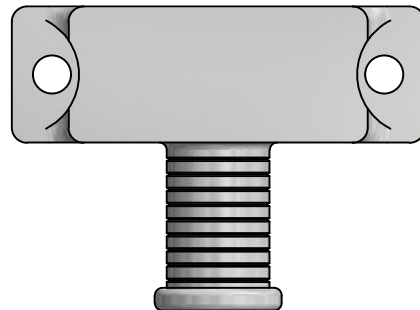
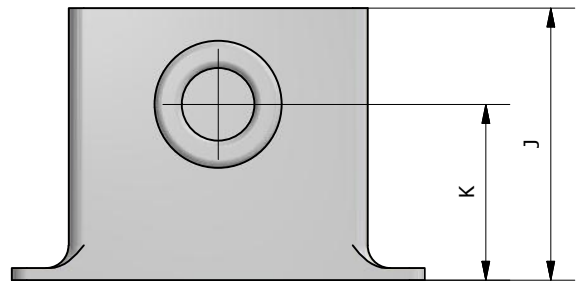
## ANGLE 1



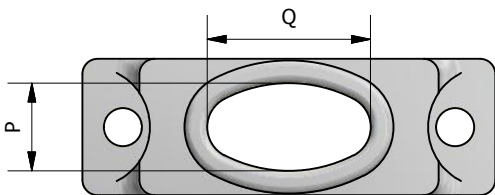
## ANGLE 2



## ANGLE 7



## SORTIE ELLIPTIQUE



Dessiné par: E.LEJEMTEL

Date: 10/02/2017

Tolérances générales :  
Linéaire :  $\pm 0,5\text{mm}$  , Angulaire :  $\pm 1^\circ$

Vérifié par: W.RUST

Date: 10/02/2017

Se monte sur les connecteurs de la norme :  
MIL-DTL-83513



GAUTHIER CONNECTIQUE  
188, rue de la Liberté  
50300 AVRANCHES

Format:

A4

DESCRIPTION:

CAPOT A REPRISE DE BLINDAGE

REFERENCE :

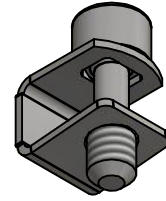
GCMD01-X-XX-XX-X-XX-08

B

A

TAILLE	A	B	C	D	E	J	K	M MAXI	N
09	19,68	14,35	9,0	9,0	2,5	16,2	11,05	25,4	16,5
15	23,50	18,16	9,0	12,0	2,5	17,1	11,20	26,1	17,8
21	27,30	21,97	9,0	15,0	2,5	18,0	11,63	27,0	18,7
25	29,84	24,51	9,0	16,5	2,5	19,0	12,27	28,6	20,3
31	33,66	28,32	9,0	18,0	2,5	19,2	12,09	30,1	21,8
37	37,46	32,13	9,0	19,0	2,5	19,7	12,14	31,8	23,5
51	36,20	30,86	10,0	19,8	2,5	21,8	13,91	33,1	24,8
100	54,86	45,72	11,0	21,3	3,8	25,8	17,45	35,0	26,7

A UTILISER  
AVEC VERROUILLEUR GCMDM-034-XX



TAILLE SORTIE	F	G MAXI
04	3,2	7,5
05	4,0	8,3
06	4,8	9,1
07	5,6	9,9
08	6,4	10,7
09	7,1	11,4
10	7,9	12,2
11	8,7	13,0
12	9,5	13,8

TAILLE SORTIE	P	Q
ELLIPTIQUE		
ANGLE SORTIE 1, 7		
08E	5,8	7,0
10E	5,8	10,8
12E	5,8	15,2
14E	5,8	20,1
16E	6,8	22,8
18E	7,8	26,0
20E	7,8	31,5

TAILLE SORTIE	P	Q
ELLIPTIQUE		
ANGLE SORTIE 2		
08E	5,8	7,0
10E	5,8	10,8
12E	5,8	15,2
14E	6,8	17,7
16E	7,8	20,6
18E	7,8	26,0
20E	7,8	31,5

TAILLE	SORTIE MAX	SORTIE MAX	SORTIE MAX
	ANGLE 1	ANGLE 2	ANGLE 7
09	08, 08E	08, 08E	09, 08E
15	08, 10E	08, 10E	10, 10E
21	08, 10E	08, 10E	10, 10E
25	08, 12E	08, 12E	12, 12E
31	09, 12E	09, 12E	12, 12E
37	09, 14E	09, 14E	12, 14E
51	10, 16E	10, 16E	12, 16E
100	11, 20E	11, 16E	11, 20E

MATIERE-RETEMENT	DESCRIPTION
A-2	ALLIAGE D'ALUMINIUM - NICKEL CHIMIQUE
A-2HP	ALLIAGE D'ALUMINIUM - NICKEL CHIMIQUE, HAUT PHOSPHORE

Systeme de reference:

**GCMD01-X-XX-XX-X-XX-08**

Gauthier Connectique \_\_\_\_\_  
 Interface connecteur \_\_\_\_\_  
 Type \_\_\_\_\_  
 Angle sortie \_\_\_\_\_  
 Taille \_\_\_\_\_  
 Taille sortie \_\_\_\_\_  
 Matiere \_\_\_\_\_  
 Revêtement \_\_\_\_\_  
 Epaisseur patte de fixation \_\_\_\_\_

Dessiné par: E.LEJEMTEL Date: 10/02/2017		Tolérances générales : Linéaire : $\pm 0,5\text{mm}$ , Angulaire : $\pm 1^\circ$			<b>GAUTHIER CONNECTIQUE</b> 188, rue de la Liberté 50300 AVRANCHES		
Vérifié par: W.RUST Date: 10/02/2017		Se monte sur les connecteurs de la norme : MIL-DTL-83513					
Format: <b>A4</b>	DESCRIPTION: <b>CAPOT A REPRISE DE BLINDAGE</b>			REFERENCE :	<b>GCMD01-X-XX-XX-X-XX-08</b>		<b>B</b>
							<b>A</b>