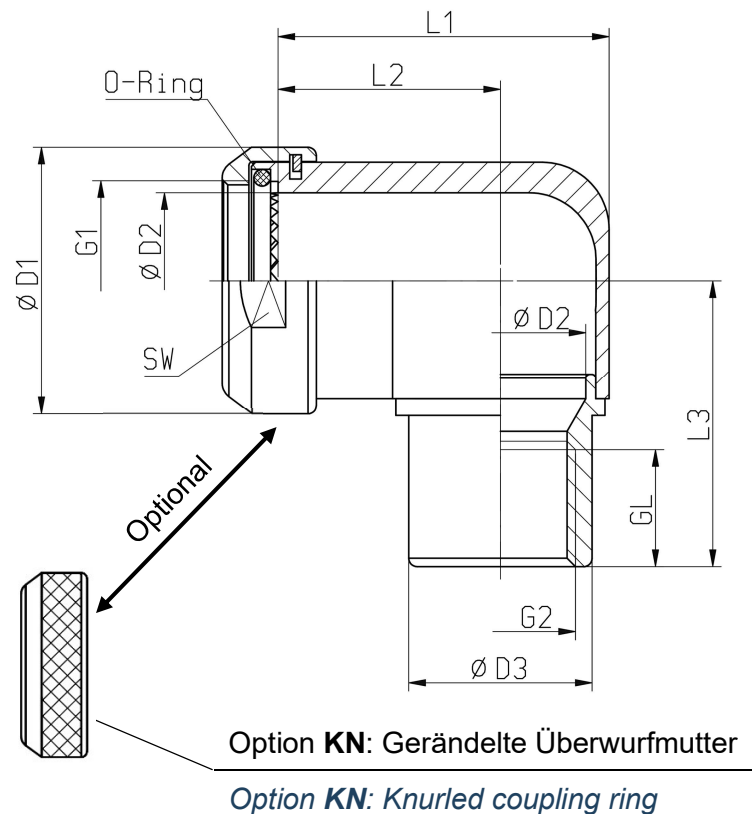


90° Adapter mit PG / M Gewindeanschluss

90° PG / M Thread Backshell

A37-444- _ _ _ _

Für Steckverbinder nach Serien / *To suit connectors to series:*
MIL-DTL-38999 Series III & IV



Bestellbeispiel

How to order

Artikelbezeichnung / *Basic part number*

Gehäusegröße / *Shell size*

Material- & Oberflächenausführung / *Material & Plating option*

Anschlussgewinde / *Thread termination*

Option gerändelte Überwurfmutter / *Option knurled coupling ring*

- Standardausführung mit Schlüsselweite (Bestellzusatz KN entfällt)
Standard supply with flats (omit KN for standard)

Tabelle
Table **A37-444** - **4** **5** **24** **KN**

1

1

2

3

→ Beispiel: A37-444-4 5 24 → 90° Adapter mit M - Gewinde, Größe 15, stromlos vernickelt, G2=M16x1,5, Standard: Überwurfmutter mit SW
A37-444-4 5 24 KN → 90° Adapter mit M - Gewinde, Größe 15, stromlos vernickelt, G2=M16x1,5, gerändelte Überwurfmutter

→ Example: A37-444-4 5 24 → 90° Backshell with M - thread, size 15, electroless nickel, G2=M16x1,5, Standard supply: Coupling ring with flats
A37-444-4 5 24 KN → 90° Backshell with M - thread, size 15, electroless nickel, G2=M16x1,5, knurled coupling ring

Tabelle 1: Artikelbezeichnung und Größenkennziffer
Table 1: Basic part number and shell size code

Artikelbezeichnung und Größenkennziffer <i>Basic part number and shell size code</i>	Größe <i>Shell size</i>	ØD1 max.	ØD2 min.	L1 max.	L2 +/- 0,5	L3 max.	G Gewinde <i>Thread</i>	SW* - 0,2	ADM** Nm
A37-444-1 _ _ _ _	09 (A)	19,5	7,5	25,5	17,5	30,3	M12x1	17	5
A37-444-2 _ _ _ _	11 (B)	23,0	10,5	26,5	17,5	32,0	M15x1	20	5
A37-444-3 _ _ _ _	13 (C)	25,9	13,5	31,0	20,0	33,5	M18x1	23	8
A37-444-4 _ _ _ _	15 (D)	30,2	17,5	37,0	24,0	35,0	M22x1	27	8
A37-444-5 _ _ _ _	17 (E)	33,0	20,0	40,0	26,5	36,8	M25x1	30	10
A37-444-6 _ _ _ _	19 (F)	36,2	23,0	44,5	27,0	38,5	M28x1	34	10
A37-444-7 _ _ _ _	21 (G)	39,2	26,0	49,0	30,5	40,0	M31x1	37	11
A37-444-8 _ _ _ _	23 (H)	43,2	29,0	51,5	31,5	41,5	M34x1	41	12
A37-444-9 _ _ _ _	25 (J)	46,2	32,0	53,0	28,5	43,0	M37x1	44	13

Alle Maßangaben in mm
All dimensions in mm

* SW: Schlüsselweite (Standardausführung) / *Spanner size (standard supply)*

** ADM: Empfohlenes Anzugsdrehmoment / *Recommended fastening torque*

Tabelle 2-1: Material- und Oberflächenausführung
Table 2-1: Material and Plating option

Material- & Oberflächenkennung <i>Material & Plating code</i>	Basismaterial <i>Base material</i>	Oberflächenbehandlung <i>Plating finish</i>
J	Aluminium-Legierung / <i>Aluminium Alloy</i>	Hybrid schwarz / <i>Black Hybrid finish</i>
U	Aluminium-Legierung / <i>Aluminium Alloy</i>	Hybrid bronzeoliv / <i>Olive drab Hybrid finish</i>
5	Aluminium-Legierung / <i>Aluminium Alloy</i>	Stromlos vernickelt / <i>Electroless nickel</i>
2	Aluminium-Legierung / <i>Aluminium Alloy</i>	Zink-Nickel schwarz / <i>Zinc-Nickel black</i>
6	Aluminium-Legierung / <i>Aluminium Alloy</i>	Cadmium bronze grün chromatiert / <i>Cadmium olive drab</i>
9	Marinebronze / <i>Marine Bronze (CW307G)</i>	-
1	Edelstahl – nichtrostend / <i>Stainless Steel</i>	Passiviert / <i>passivated</i>

Für technische Beschreibung siehe Tabelle 2-2 / *See table 2-2 for technical description*

Tabelle 3: Anschlussgewinde
Table 3: Thread termination

PG				Metrisch / <i>Metric</i>			
Kabeleingang <i>Entry size code</i>	G2	ØD3 +/-0,2	GL +0,5	Kabeleingang <i>Entry size code</i>	G2	ØD3 +/-0,2	GL +0,5
11	PG 7	17,5	8,0	21	M10x1,0	15,0	8,0
12	PG 9	20,0	8,0	22	M10x1,5	15,0	8,0
13	PG 11	23,5	8,0	23	M12x1,5	17,0	8,0
14	PG 13,5	25,5	10,0	24	M16x1,5	21,0	10,0
15	PG 16	27,5	10,0	25	M20x1,5	25,0	10,0
16	PG 21	33,5	10,0	26	M25x1,5	30,0	10,0
17	PG 29	42,0	12,0	27	M32x1,5	37,0	12,0
18	PG 36	52,0	12,0	28	M40x1,5	45,0	12,0

Alle Maßangaben in mm
All dimensions in mm

Tabelle 2-2: Material- und Oberflächenausführung – Technische Beschreibung
Table 2-2: Material and Plating option – Technical description

Material- & Oberflächenkennung <i>Material & Plating code</i>	Technische Ausführung und Beschreibung	<i>Technical design and description</i>	RoHS-/REACH Konform <i>Compatible</i>	Elektrisch leitend <i>Electrically conductive</i>
J	<p>Hybrid schwarz</p> <ul style="list-style-type: none"> - Kuppel-Mutter: Al- Legierung, schwarz anodisiert - Gehäuse: Al- Legierung, chemisch vernickelt und im Außenbereich selektiv schwarz beschichtet - Schirmanschlusssystem ist sehr gut elektrisch leitend (chemisch Nickel) - Alle sichtbaren Teile sind im zusammengebauten Zustand schwarz eingefärbt - Salznebelbeständigkeit: <ul style="list-style-type: none"> • 500 h nach MIL Spezifikation • 5 d zyklisch nach VG Spezifikation - Version *J* ist kompatibel mit Cadmium-, Nickel-, Zink-Nickel-, und Zink-Cobalt beschichteten Steckverbindern 	<p>Black Hybrid finish</p> <ul style="list-style-type: none"> - <i>Coupling ring: Al- alloy, black anodized</i> - <i>Shell: Electroless nickel plating, exposed area is selective black coated</i> - <i>Screen termination system has a very good electrical conductivity (electroless nickel)</i> - <i>All visible parts are black coloured in assembled condition</i> - <i>Salt spray resistance:</i> <ul style="list-style-type: none"> • 500 hrs according to MIL spec. • 5 d cyclic according to VG spec. - <i>Version *J* is intermateable with Cadmium-, Nickel, Zinc-Nickel-, and Zinc-Cobalt plated connectors</i> 	JA YES	JA YES
U	<p>Hybrid bronzoliv</p> <ul style="list-style-type: none"> - Kuppel-Mutter: Al- Legierung, bronzoliv anodisiert - Gehäuse: Al- Legierung, chemisch vernickelt und im Außenbereich selektiv bronzoliv beschichtet - Schirmanschlusssystem ist sehr gut elektrisch leitend (chemisch Nickel) - Alle sichtbaren Teile sind im zusammengebauten Zustand bronzoliv eingefärbt - Salznebelbeständigkeit: <ul style="list-style-type: none"> • 500 h nach MIL Spezifikation • 5 d zyklisch nach VG Spezifikation - Version *U* ist kompatibel mit Cadmium-, Nickel-, Zink-Nickel-, und Zink-Cobalt beschichteten Steckverbindern 	<p>Olive drab Hybrid finish</p> <ul style="list-style-type: none"> - <i>Coupling ring: Al- alloy, olive drab anodized</i> - <i>Shell: Electroless nickel plating, exposed area is selective olive drab coated</i> - <i>Screen termination system has a very good electrical conductivity (electroless nickel)</i> - <i>All visible parts are olive drab coloured in assembled condition</i> - <i>Salt spray resistance:</i> <ul style="list-style-type: none"> • 500 hrs according to MIL spec. • 5 d cyclic according to VG spec. - <i>Version *U* is intermateable with Cadmium-, Nickel, Zinc-Nickel-, and Zinc-Cobalt plated connectors</i> 	JA YES	JA YES
5	<p>Stromlos vernickelt</p> <ul style="list-style-type: none"> - Basismaterial: Al- Legierung - Salznebelbeständigkeit: <ul style="list-style-type: none"> • 48 h nach MIL Spezifikation 	<p>Electroless nickel</p> <ul style="list-style-type: none"> - <i>Base material: Al- alloy</i> - <i>Salt spray resistance:</i> <ul style="list-style-type: none"> • 48 hrs according to MIL spec. 	JA YES	JA YES
2	<p>Zink-Nickel schwarz</p> <ul style="list-style-type: none"> - Kuppel-Mutter: Al- Legierung, schwarz anodisiert - Gehäuse: Al-Legierung, Zink-Nickel schwarze Beschichtung über chem. Nickel - Salznebelbeständigkeit: <ul style="list-style-type: none"> • 500 h nach MIL Spezifikation 	<p>Zinc-Nickel black</p> <ul style="list-style-type: none"> - <i>Coupling ring: Al- alloy, black anodized</i> - <i>Shell: Zinc-Nickel black chromate over electroless nickel</i> - <i>Salt spray resistance:</i> <ul style="list-style-type: none"> • 500 hrs according to MIL spec. 	JA YES	JA YES
6	<p>Cadmium bronzegrün chromatiert</p> <ul style="list-style-type: none"> - Kuppel-Mutter: Al- Legierung, bronzoliv anodisiert - Gehäuse: Al- Legierung, cadmiert und bronzegrün chromatiert über chemisch Nickel - Salznebelbeständigkeit: <ul style="list-style-type: none"> • 500 h nach MIL Spezifikation • 5 d zyklisch nach VG Spezifikation 	<p>Cadmium olive drab</p> <ul style="list-style-type: none"> - <i>Coupling ring: Al- alloy, olive drab anodized</i> - <i>Shell: Al- alloy cadmium plated olive drab over electroless nickel</i> - <i>Salt spray resistance:</i> <ul style="list-style-type: none"> • 500 hrs according to MIL spec. • 5 d cyclic according to VG spec. 	NEIN NO	JA YES
9	<p>Marinebronze</p> <ul style="list-style-type: none"> - Material: CuAl10Ni5Fe4 (CW307G) - Keine weitere Oberflächenbehandlung 	<p>Marine Bronze</p> <ul style="list-style-type: none"> - <i>Material: CuAl10Ni5Fe4 (CW307G)</i> - <i>No additional plating</i> 	JA YES	JA YES
1	Edelstahl-nichtrostend / passiviert	Stainless Steel / passivated	JA YES	JA YES