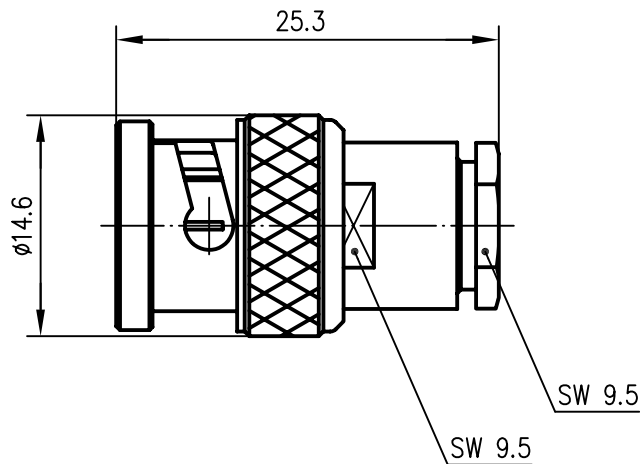

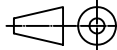


Anschlußmaße nach IEC 60169-8 / dimensions according to IEC 60169-8



Innenleiter / inner conductor	CuZn39Pb3	Cu1Ni2Au0.8
Außenleiter / outer conductor	CuZn39Pb3	Cu2Ni5
Andere Metallteile / other metal parts	CuZn39Pb3	Cu2Ni5
Isolierung / insulator	PTFE	
Dichtung / gasket	NBR	
Kabel / cable	RG-59B/U	
	0.6/3.7	
Montage / assembly	A01	
Wellenwiderstand / impedance	75 Ohm	

				1995	Datum/date	Name/name	Werkstoff/ material
				gez./drawn	31.05.	UE	
				gepr./appr.	07.06.95	BM	Oberfläche/ finish
				Norm/stand.			
				Maßstab/scale	Benennung/title		 Telegärtner
				2:1	BNC-Kabelstecker BNC-Straight-Plug		
				untol. Maße/ dim. without tolerances according to	Untert./doc.type	Zeichnungsnr./drawing no.	 Maße/dimensions: mm
				K	J01002A0609	Ersatz für/ replaces	
Änd./rev. Index	Anderungsmittellung/ revision code	Datum/ date	Name/ name				Original: DIN A4