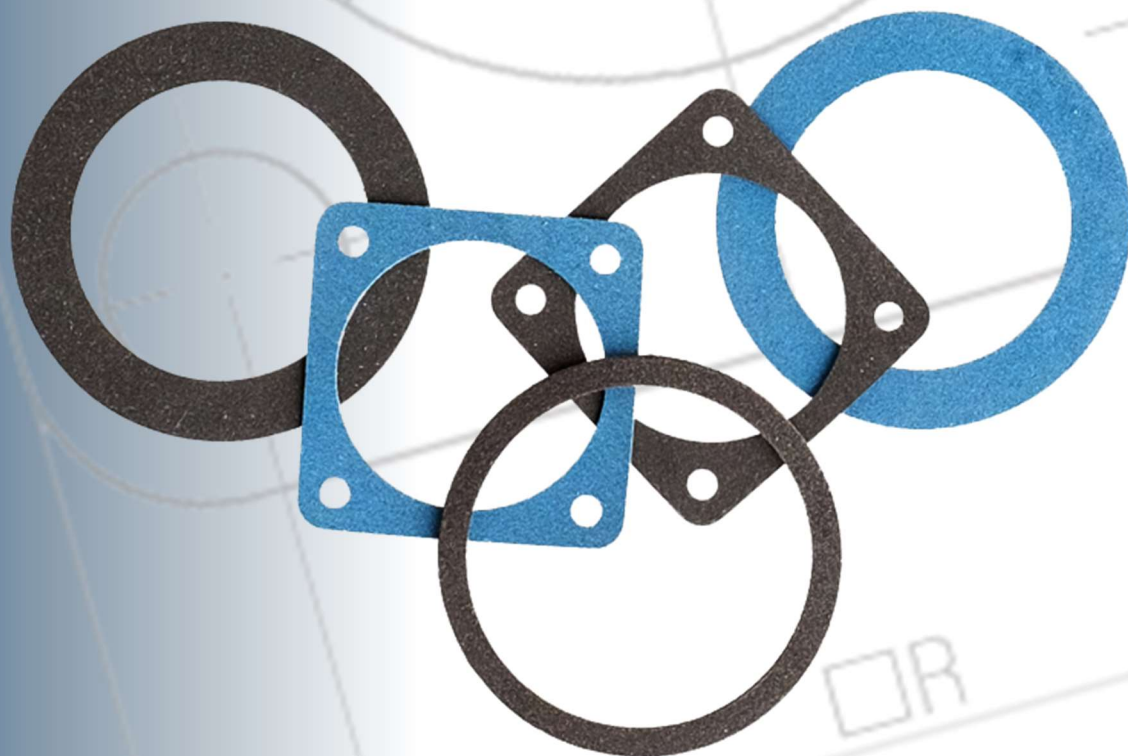


emca
electro-mechanic

Elektrisch leitende Dichtungen
Electrically conductive gaskets

nach / *according to*

VG96940-6



Inhalt / *Content*

1	Materialausführung / <i>Materialversion</i>	2
2	Lagerungsbedingungen / <i>Storage conditions</i>	2
3	Form A / <i>Style A</i>	3
4	Form B / <i>Style B</i>	4
5	Form C / <i>Style C</i>	5
6	Form F / <i>Style F</i>	6
7	Form G / <i>Style G</i>	7

1 Materialausführung / *Materialversion*

	Ag/Al	Ni/C
Material / <i>Material</i>	Fluorsilikon gefüllt mit versilberten Aluminiumpartikeln <i>Fluor silicone with Ag/Al conductive filler</i>	Fluorsilikon gefüllt mit Ni/C-Partikeln <i>Fluor silicone with Ni/C conductive filler</i>
Zulässige Umgebungstemperatur <i>Admissible ambient temperature</i>	-55 °C bis / <i>to</i> 160 °C	-55 °C bis / <i>to</i> 160 °C
Härte / <i>Hardness</i>	(65 ±} 10) Shore A nach / <i>according to</i> DIN EN ISO 868	(75 ±} 7) Shore A nach / <i>according to</i> DIN EN ISO 868
Abschirmeigenschaften <i>Shielding effectiveness</i>	80 dB	70 dB
Farbe / <i>Colour</i>	Blau-grau / <i>Blue-grey</i>	Dunkel-grau / <i>Dark-grey</i>
Empfohlener Anpressdruck <i>Recommended closing force</i>	3 kp/cm ² bis / <i>to</i> 6 kp/cm ²	
Wasserdichtheit <i>Water tightness</i>	Form A & B: 1,0 bar (16 h) Form C, E, F & G: 0,2 bar (48 h) nach / <i>according to</i> VG95319-2, Prüf-Nr. 5.9.2	

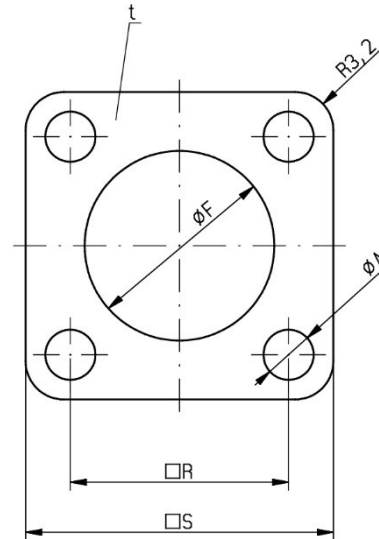
2 Lagerungsbedingungen / *Storage conditions*

- Lagerungstemperatur / *Storage temperature*: 10 °C bis / *to* 45 °C
- Relative Luftfeuchte / *Relative humidity*: ≤ 75 % im Jahresmittel / *yearly average*
≤ 95 % an / *for* 30 d/a
- Geschützt vor UV-Strahlung und Schadgasen lagern /
Store free from ultra-violet rays and corrosive gases
- Lagerung in Originalverpackung / *Storage in original packaging*
- Lagerzeitdauer / *Shelf-life duration*: 10 a

3 Form A / Style A

Für Vorderwand-Montage von Steckverbindern nach Serien:
For front panel mounting of connectors according to series:

MIL-C-5015; VG95234; VG95342



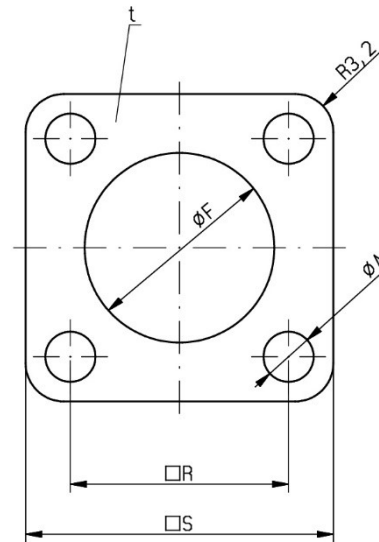
VG-Nummer <i>VG-Number</i>	EMCA-Nummer <i>EMCA-Number</i>	Partikel-Material <i>Filler material</i>	Größe <i>Size</i>	A +0,3 0	F +0,4 0	R ± 0,2	S max.	t Dicke <i>Thickness</i>
VG96940-06A001A	F19-450-2A2	Ag/Al	10SL	4,2	15,88	18,26	25,75	0,51 ^{+0,4} _{-0,1}
VG96940-06A001B	F19-450-YA2	Ni/C						
VG96940-06A002A	F19-450-2A3	Ag/Al	12S	4,2	19,05	20,65	28,15	
VG96940-06A002B	F19-450-YA3	Ni/C						
VG96940-06A003A	F19-450-2A4	Ag/Al	14S	4,2	22,23	23,01	30,55	
VG96940-06A003B	F19-450-YA4	Ni/C						
VG96940-06A004A	F19-450-2A5	Ag/Al	16/16S	4,2	25,40	24,61	32,95	
VG96940-06A004B	F19-450-YA5	Ni/C						
VG96940-06A005A	F19-450-2A6	Ag/Al	18	4,2	28,58	27,00	35,60	
VG96940-06A005B	F19-450-YA6	Ni/C						
VG96940-06A006A	F19-450-2A7	Ag/Al	20	4,2	31,75	29,36	39,00	
VG96940-06A006B	F19-450-YA7	Ni/C						
VG96940-06A007A	F19-450-2A8	Ag/Al	22	4,2	34,93	31,75	42,20	
VG96940-06A007B	F19-450-YA8	Ni/C						
VG96940-06A008A	F19-450-2A9	Ag/Al	24	4,2	38,10	34,93	45,70	
VG96940-06A008B	F19-450-YA9	Ni/C						
VG96940-06A009A	F19-450-2AA	Ag/Al	28	5,2	44,30	39,70	51,50	
VG96940-06A009B	F19-450-YAA	Ni/C						
VG96940-06A010A	F19-450-2AB	Ag/Al	32	5,2	50,80	44,45	58,20	
VG96940-06A010B	F19-450-YAB	Ni/C						
VG96940-06A011A	F19-450-2AC	Ag/Al	36	5,2	57,00	49,23	64,40	
VG96940-06A011B	F19-450-YAC	Ni/C						

Alle Maßangaben in mm / *All dimensions in mm*

4 Form B / Style B

Für Hinterwand-Montage von Steckverbindern nach Serien:
For back panel mounting of connectors according to series:

MIL-DTL-5015; VG95234; VG95342; VG96929



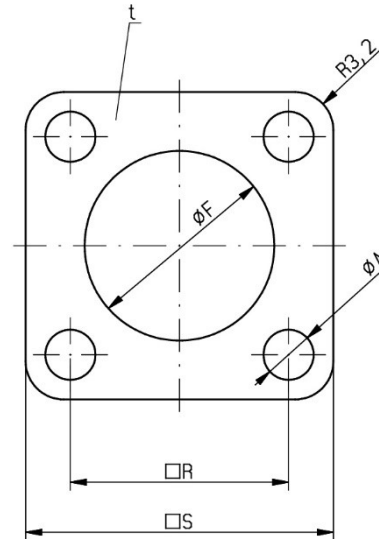
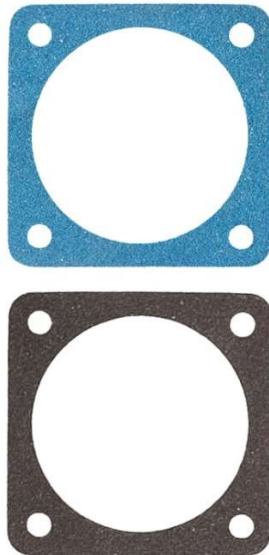
VG-Nummer <i>VG-Number</i>	EMCA-Nummer <i>EMCA-Number</i>	Partikel- Material <i>Filler material</i>	Größe <i>Size</i>	A +0,3 0	F +0,4 0	R ± 0,2	S max.	t Dicke <i>Thickness</i>
VG96940-06-B001A	F29-450-2A2	Ag/Al	10SL	4,2	18,2	18,26	25,75	0,51 ^{+0,4} _{-0,1}
VG96940-06-B001B	F29-450-YA2	Ni/C						
VG96940-06-B002A	F29-450-2A3	Ag/Al	12S	4,2	21,4	20,65	28,15	
VG96940-06-B002B	F29-450-YA3	Ni/C						
VG96940-06-B003A	F29-450-2A4	Ag/Al	14S	4,2	24,6	23,01	30,55	
VG96940-06-B003B	F29-450-YA4	Ni/C						
VG96940-06-B004A	F29-450-2A5	Ag/Al	16/16S	4,2	27,4	24,61	32,95	
VG96940-06-B004B	F29-450-YA5	Ni/C						
VG96940-06-B005A	F29-450-2A6	Ag/Al	18	4,2	30,8	27,00	35,60	
VG96940-06-B005B	F29-450-YA6	Ni/C						
VG96940-06-B006A	F29-450-2A7	Ag/Al	20	4,2	34,2	29,36	39,00	
VG96940-06-B006B	F29-450-YA7	Ni/C						
VG96940-06-B007A	F29-450-2A8	Ag/Al	22	4,2	37,4	31,75	42,20	
VG96940-06-B007B	F29-450-YA8	Ni/C						
VG96940-06-B008A	F29-450-2A9	Ag/Al	24	4,2	40,9	34,93	45,70	
VG96940-06-B008B	F29-450-YA9	Ni/C						
VG96940-06-B009A	F29-450-2AA	Ag/Al	28	5,2	46,7	39,70	51,50	
VG96940-06-B009B	F29-450-YAA	Ni/C						
VG96940-06-B010A	F29-450-2AB	Ag/Al	32	5,2	53,4	44,45	58,20	
VG96940-06-B010B	F29-450-YAB	Ni/C						
VG96940-06-B011A	F29-450-2AC	Ag/Al	36	5,2	59,6	49,23	64,40	
VG96940-06-B011B	F29-450-YAC	Ni/C						

Alle Maßangaben in mm / *All dimensions in mm*

5 Form C / Style C

Für Vorderwand- und Hinterwand-Montage von Steckverbindern nach Serien:
For front panel and back panel mounting of connectors according to series:

MIL-DTL-38999/20; VG95319-1006; VG 96912-5; VG 95328-5



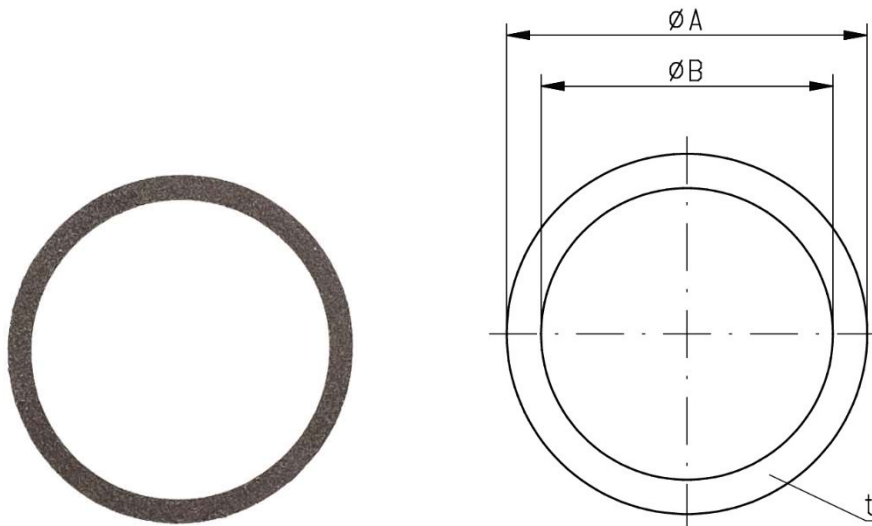
VG-Nummer <i>VG-Number</i>	EMCA-Nummer <i>EMCA-Number</i>	Partikel-Material <i>Filler material</i>	Größe <i>Size</i>	A 0 -0,3	F +0,4 0	R ± 0,25	S ± 0,25	t Dicke <i>Thickness</i> ± 0,1
VG96940-06-C001A	F39-450-200	Ag/Al	8	3,5	12,70	15,09	20,62	0,51
VG96940-06-C001B	F39-450-Y00	Ni/C						
VG96940-06-C002A	F39-450-201	Ag/Al	9/10	3,5	15,88	18,26	23,83	
VG96940-06-C002B	F39-450-Y01	Ni/C						
VG96940-06-C003A	F39-450-202	Ag/Al	11/12	3,5	19,05	20,65	26,19	
VG96940-06-C003B	F39-450-Y02	Ni/C						
VG96940-06-C004A	F39-450-203	Ag/Al	13/14	3,5	22,23	23,01	28,56	
VG96940-06-C004B	F39-450-Y03	Ni/C						
VG96940-06-C005A	F39-450-204	Ag/Al	15/16	3,5	25,40	24,61	30,96	
VG96940-06-C005B	F39-450-Y04	Ni/C						
VG96940-06-C006A	F39-450-205	Ag/Al	17/18	3,5	30,16	27,00	34,80	
VG96940-06-C006B	F39-450-Y05	Ni/C						
VG96940-06-C007A	F39-450-206	Ag/Al	19/20	3,5	31,75	29,36	36,53	
VG96940-06-C007B	F39-450-Y06	Ni/C						
VG96940-06-C008A	F39-450-207	Ag/Al	21/22	3,5	34,93	31,75	39,70	
VG96940-06-C008B	F39-450-Y07	Ni/C						
VG96940-06-C009A	F39-450-208	Ag/Al	23/24	4,5	38,10	34,93	42,88	
VG96940-06-C009B	F39-450-Y08	Ni/C						
VG96940-06-C010A	F39-450-209	Ag/Al	25	4,5	41,50	38,10	46,50	
VG96940-06-C010B	F39-450-Y09	Ni/C						

Alle Maßangaben in mm / *All dimensions in mm*

6 Form F / Style F

Für Einlochmontage von Steckverbindern nach Serien:
For jam-nut mounting of connectors according to series:

MIL-DTL-38999/24; VG95319-1007; VG95319-1013; VG 96912-5; VG 95328-5



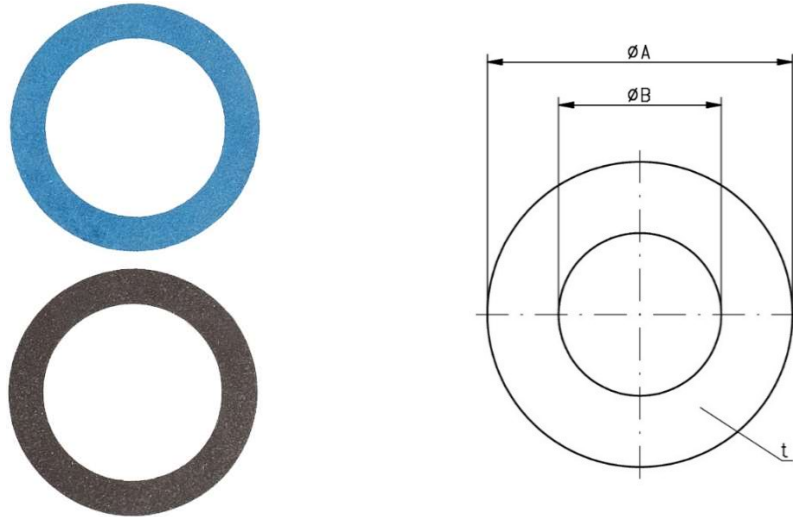
VG-Nummer <i>VG-Number</i>	EMCA-Nummer <i>EMCA-Number</i>	Partikel- Material <i>Filler material</i>	Größe <i>Size</i>	ØA ± 0,3	ØB ± 0,3	t Dicke <i>Thickness</i> +0,1 -0,15
VG96940-06-F001B	FD38-391-Y00	Ni/C	8	21,0	17,0	1,6
VG96940-06-F002B	FD38-391-Y01	Ni/C	9/10	24,0	20,0	
VG96940-06-F003B	FD38-391-Y02	Ni/C	11/12	29,0	25,0	
VG96940-06-F004B	FD38-391-Y03	Ni/C	13/14	32,0	28,0	
VG96940-06-F005B	FD38-391-Y04	Ni/C	15/16	35,0	31,0	
VG96940-06-F006B	FD38-391-Y05	Ni/C	17/18	38,5	34,5	
VG96940-06-F007B	FD38-391-Y06	Ni/C	19/20	43,0	37,0	2,3
VG96940-06-F008B	FD38-391-Y07	Ni/C	21/22	46,0	40,0	
VG96940-06-F009B	FD38-391-Y08	Ni/C	23/24	50,0	44,0	
VG96940-06-F010B	FD38-391-Y09	Ni/C	25	53,0	47,0	

Alle Maßangaben in mm / *All dimensions in mm*

7 Form G / Style G

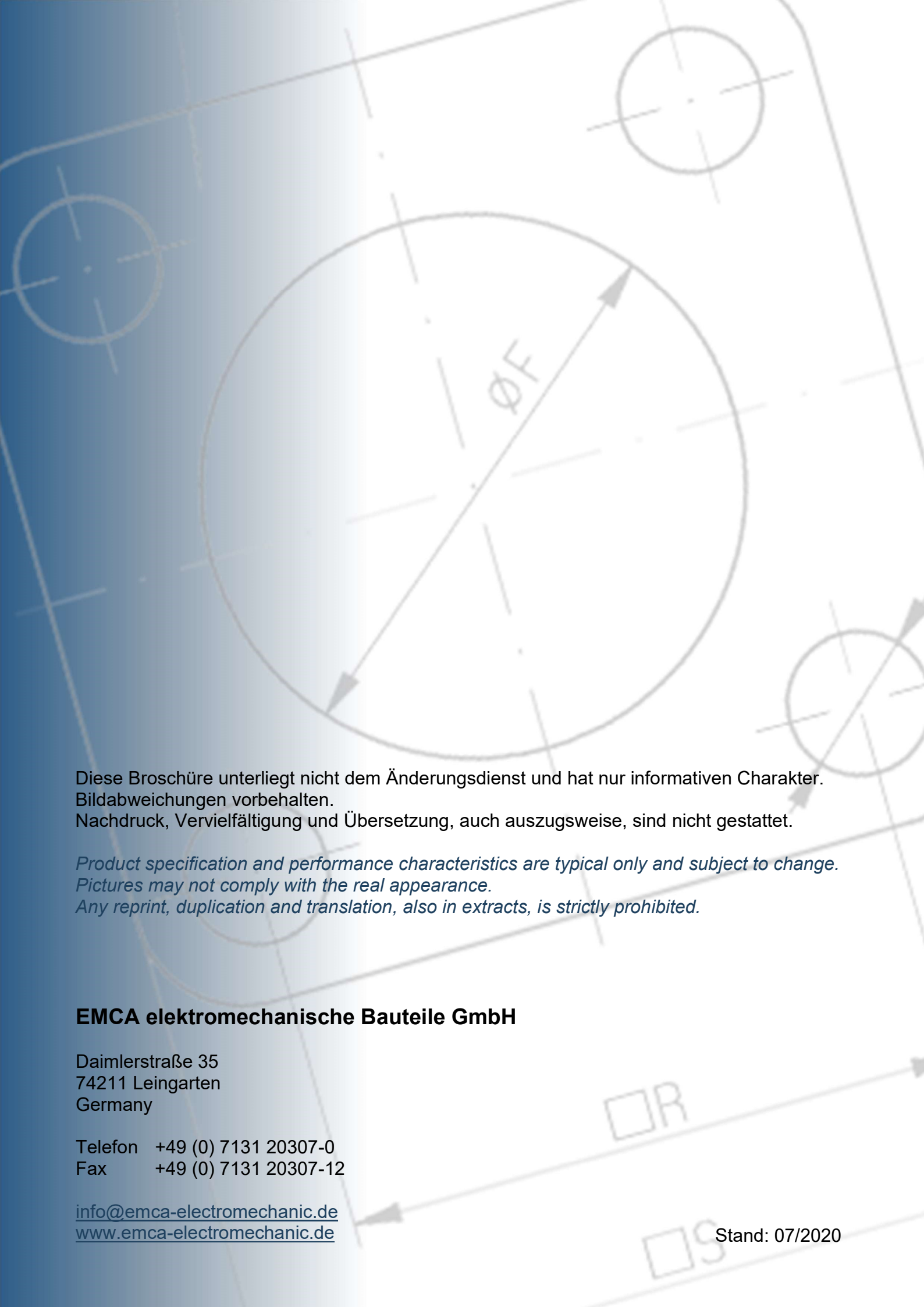
Für Einlochmontage von Steckverbindern nach Serien:
For jam-nut mounting of connectors according to series:

MIL-DTL-38999/24; VG95319-1007; VG95319-1013; VG 96912-5; VG 95328-5



VG-Nummer <i>VG-Number</i>	EMCA-Nummer <i>EMCA-Number</i>	Partikel-Material <i>Filler material</i>	Größe <i>Size</i>	ØA max.	ØB	t Dicke <i>Thickness</i>
VG96940-06-G001A	F98-202-201	Ag/Al	8	27,2	14,5	0,5 bis / to 0,8
VG96940-06-G001B	F98-202-Y01	Ni/C				
VG96940-06-G002A	F98-202-212	Ag/Al	9/10	30,5	17,7	
VG96940-06-G002B	F98-202-Y12	Ni/C				
VG96940-06-G003A	F98-202-220	Ag/Al	11	35,2	20,6	
VG96940-06-G003B	F98-202-Y20	Ni/C				
VG96940-06-G004A	F98-202-203	Ag/Al	12	35,2	22,5	
VG96940-06-G004B	F98-202-Y03	Ni/C				
VG96940-06-G005A	F98-202-234	Ag/Al	13/14	38,4	25,6	
VG96940-06-G005B	F98-202-Y34	Ni/C				
VG96940-06-G006A	F98-202-245	Ag/Al	15/16	41,6	28,8	
VG96940-06-G006B	F98-202-Y45	Ni/C				
VG96940-06-G007A	F98-202-256	Ag/Al	17/18	44,8	32,2	
VG96940-06-G007B	F98-202-Y56	Ni/C				
VG96940-06-G008A	F98-202-267	Ag/Al	19/20	49,5	35,2	
VG96940-06-G008B	F98-202-Y67	Ni/C				
VG96940-06-G009A	F98-202-278	Ag/Al	21/22	52,7	38,3	
VG96940-06-G009B	F98-202-Y78	Ni/C				
VG96940-06-G010A	F98-202-289	Ag/Al	23/24	55,9	41,5	
VG96940-06-G010B	F98-202-Y89	Ni/C				
VG96940-06-G011A	F98-202-290	Ag/Al	25	59,0	44,6	
VG96940-06-G011B	F98-202-Y90	Ni/C				

Alle Maßangaben in mm / *All dimensions in mm*



Diese Broschüre unterliegt nicht dem Änderungsdienst und hat nur informativen Charakter.
Bildabweichungen vorbehalten.
Nachdruck, Vervielfältigung und Übersetzung, auch auszugsweise, sind nicht gestattet.

*Product specification and performance characteristics are typical only and subject to change.
Pictures may not comply with the real appearance.
Any reprint, duplication and translation, also in extracts, is strictly prohibited.*

EMCA elektromechanische Bauteile GmbH

Daimlerstraße 35
74211 Leingarten
Germany

Telefon +49 (0) 7131 20307-0
Fax +49 (0) 7131 20307-12

info@emca-electromechanic.de
www.emca-electromechanic.de

Stand: 07/2020